

**Moduláris főzőberendezések
700XP Gázüzemű rostlap, sima és
bordázott, krómozott acél sütőfelület,
800mm**

TERMÉK # _____

MODELL # _____

NÉV # _____

SIS # _____

AIA # _____



371335 (E7IIMAAOMEA)

Egész modulós gázüzemű rostlap, 2/3 sima + 1/3 bordázott, krómozott acél sütőfelülettel, döntött, termosztatikus szabályzás, kaparóval szállítva

Rövid leírás

Termék szám

Nyitott tárolószekrényre vagy hídrendszerbe telepíthető. 2/3 sima + 1/3 bordázott főzőfelület krómozott acélból. Használható földgázzal vagy LPG gázzal. Hőmérséklet skála: 100°C - 280°C. Kivehető zsírgyűjtő fiók a sütőfelület alatt. Scotch Brite felületkezeléssel ellátott külső rozsdamentes acél panelek. Egy darabból préselt fedlap 1.5 mm vastagságú rozsdamentes acélból. Hézagmentes illeszkedés a derékszögű oldalaknak köszönhetően.

Fő jellemzők

- Nyitott alsó tárolószekrényre, hídrendszerbe vagy konzolos rendszerbe telepíthető.
- Nagy méretű leűrítő nyílás a sütőfelületen, melyen keresztül a zsiradék a sütőfelület alatt elhelyezett 1,5 literes gyűjtőedénybe távozik.
- Opcionális tartozékként nagy méretű zsírgyűjtő edény rendelhető, melyet az asztali elem és az alsó szekrény közé kell tenni.
- Rozsdamentes acélból készül hátsó és oldalsó felhajtás, mely könnyedén eltávolítható a tisztítási műveletek elvégzéséhez.
- Piezo gyújtás.
- A gázüzemű készülékeink földgázzal és LPG gázzal használhatóak. Az átalakító fűvókák szállított tartozékok.
- IPX 4 vízvédelmi szint.
- Elülső felmelegítési zóna.
- Hőmérséklet skála: 100°C - 280°C.
- A krómozott felület nagyon jól ellenáll a karcolásnak, és megkönnyíti a tisztítást a nap végén.
- Sima és bordázott felülethez való kaparókkal szállítva.
- Alsó tárolószekrényre helyezhető.

Konstrukció

- Scotch Brite felületkezeléssel ellátott külső, rozsdamentes acél panelek.
- Egy darabból préselt 1,5 mm-es fedlap, rozsdamentes acélból.
- Hézagmentes illeszkedés a derékszögű oldalaknak köszönhetően. Nincs ételcsapda, a szennyeződések nem tudnak megragadni.
- 12 mm vastag krómozott acél sütőfelület az optimális grillezési eredményekért és az egyszerű használatért.
- 2/3 sima és 1/3 bordázott főzőfelület.

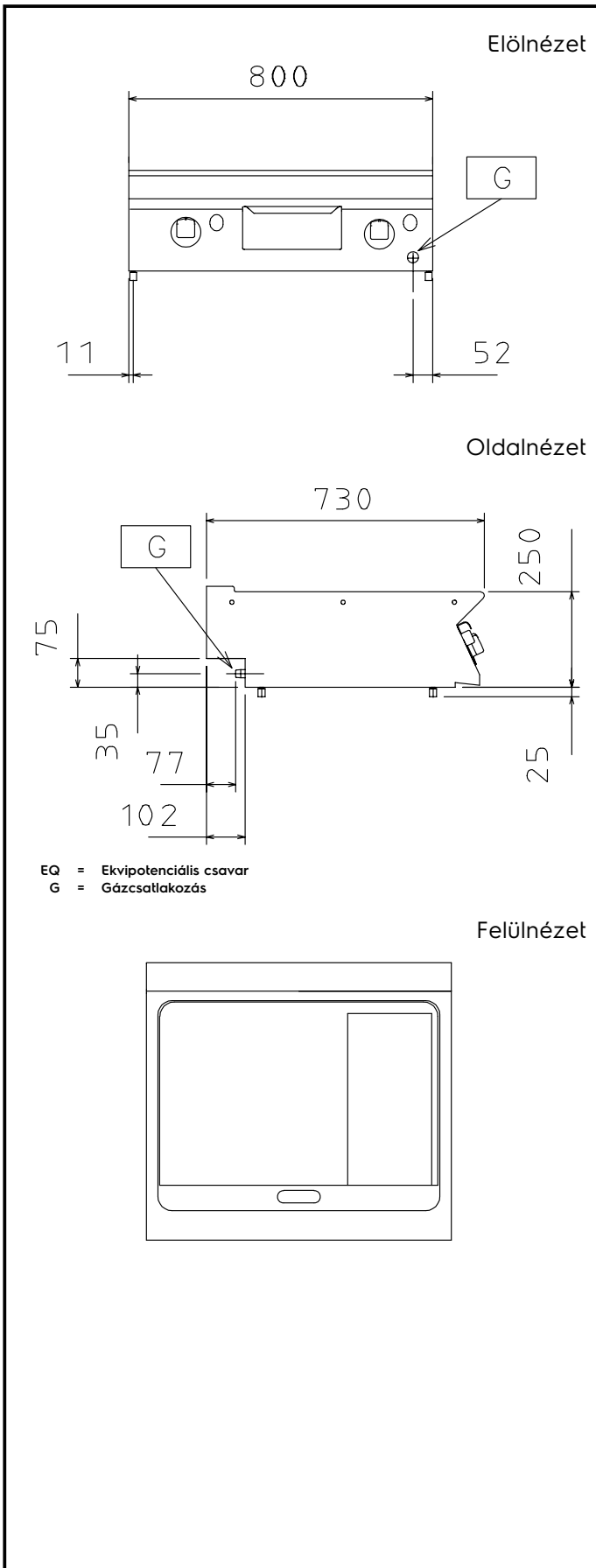
Jóváhagyás

Szállított tartozékok

- 1 Kaparószerszám sima felületű PNC 164255
asztali rostlaphoz
- 1 Kaparószerszám bordázott felületű PNC 206420
sütőlaphoz

Opcionális tartozékok

- Kaparószerszám sima felületű asztali PNC 164255
rostlaphoz
- Tömítő egységcsomag illesztésekhez PNC 206086
- Égéstermék visszaáramlás gátló, 150 PNC 206132
mm átmérőjű
- Illesztőgyűrű füstgáz lecsapatóhoz, 150 PNC 206133
mm átmérőjű
- Tartóelem hídba szereléshez, 800 mm PNC 206137
- Tartóelem hídba szereléshez, 1000 mm PNC 206138
- Tartóelem hídba szereléshez, 1200 mm PNC 206139
- Tartóelem hídba szereléshez, 1400 mm PNC 206140
- Tartóelem hídba szereléshez, 1600 mm PNC 206141
- Füstgáz lecsapató 1 modulhoz, d= 150 PNC 206246
mm
- Kémény felhajtás, 800mm PNC 206304
- Jobb és bal oldali fogantyú, Marine PNC 206307
- Hátsó fogantyú, 800mm, Marine PNC 206308
- Zsír/olaj gyűjtő edény rostlaphoz PNC 206346
- Kémény rácsháló, 400mm (700XP/900) PNC 206400
- Kaparószerszám bordázott felületű PNC 206420
sütőlaphoz
- Fedél sütőlaphoz PNC 206455
- G.25.3 (NL) gázfűvóka készlet, PNC 206466
rostlaphoz, 700-as széria
- Elülső fogantyú, 800 mm PNC 216047
- Elülső fogantyú, 1200 mm PNC 216049
- Elülső fogantyú, 1600 mm PNC 216050
- Széles fogantyú - adagoló, 800mm PNC 216186
- 2 oldalpanel asztali készülékekhez PNC 216277
- Nyomásszabályzó gázüzemű PNC 927225
készülékekhez


Gáz

Gázteljesítmény:	
371335 (E7I1MAAOMEA)	14 kW
Opcionális gáztípus:	LPG
Gáz bemenet:	1/2"

Technikai információ:

Főzőfelület szélessége:	730 mm
Főzőfelület mélysége:	540 mm
Működési hőmérséklet MIN:	100 °C
Működési hőmérséklet MAX:	280 °C
Külső méretek, szélesség:	800 mm
Külső méretek, mélység:	730 mm
Külső méretek, magasság:	250 mm
Nettó súly:	70 kg
Szállítási súly:	78 kg
Szállítási magasság:	540 mm
Szállítási szélesség:	820 mm
Szállítási mélység:	860 mm
Szállítási térfogat:	0,38 m ³

Ha a készülék hőmérsékletre érzékeny bútor vagy fal mellé kerül, akkor egy minimum 150 mm-es biztonsági rést kell hagyni a kettő között, vagy a megfelelő hőszigetelő anyagot kell használni.